



特性

- X86 平台触摸电脑系列，多尺寸可选
- 处理器可选支持赛扬 J1900、酷睿 i3/i5/i7
- 整机全军工级铝合金金属，耐高温、防腐蚀、抗压击，精细做工，使用寿命长，适合各种恶劣环境工作
- 整机高效散热设计，兼容风扇散热，内部简洁无冗余接线，确保嵌入式电脑能在恶劣的环境下不间断工作
- 电容式触摸屏支持十点触摸，操作更加直观，不易误触耐用度极高，并兼容电阻式触摸
- 配备丰富的多元化的输入输出接口，可连接多种设备
- 支持嵌入式、壁挂式、悬臂式、桌面式等安装

规格

类别	天迪工控工业触摸电脑（X86 平台）系列
型号	TD-A10-CXEM（支持嵌入式、壁挂式、悬臂式安装）、TD-A10-CXDS（支持桌面式安装）
芯片组	Intel Bay trail SOC 芯片组
处理器	Intel 赛扬 J1900； Intel 酷睿 i5-4200U、i7-4510U、i7-5500U、i7-6500U、i7-7500U、i5-8250U
存储	128GB
内存	4GB
显示	集成 HD Graphic 显示核心；1*VGA、1*HDMI，支持双屏显示
音频	双喇叭；2*音频（输入/输出）
网络	2*千兆网口，支持网络唤醒； WiFi 2.4G（可选双频 2.4/5G），支持蓝牙，可选支持 4G
外置 IO	1*DC 接口、1*HDMI、1*VGA、2*USB3.0、2*USB2.0、2*LAN、2*音频（输入/输出）、 4*串口、1*并口、1*POWER 按钮
操作系统	Windows7/8/10、Linux、Ubuntu
其他	支持通电开机功能，定时开关机，具备看门狗功能，支持远程唤醒，自动复位， 支持 RTC 实时时钟，可选支持 GPS、MIC、GPIO
温度	工作温度：-10~60℃；储存温度：-20~70℃
工作湿度	95%相对湿度，无冷凝
电源	输入：AC 100~240V，50/60Hz 输出：DC 12V/5A
安装方式	嵌入式安装、壁挂式安装、悬臂式安装、桌面式安装
背挂孔位尺寸	75*75mm、100*100mm
认证	CE

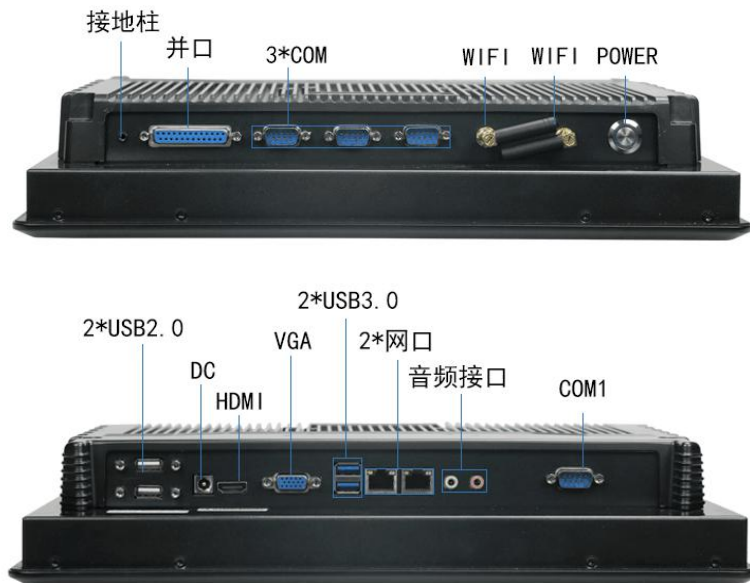
屏幕参数

面板类型	工控屏
屏幕尺寸	7”、8”、10.1”、10.4”、11.6”、12”、15”、15.6”、17”、17.3”、19”、19”宽、21.5”
背光类型	LED, 使用时长≥50000 H
屏幕亮度	300 mcd (可定制≤1500 mcd 高亮度)
显示色彩	16.7M
对比度	1000:1
点距	0.264 mm
响应时间	5 ms
可视角度	广视角/全视角
触摸类型	电容触摸、电阻触摸
解析度	500DPI
使用寿命	电容触摸屏: 单点可承受≥5000 万次; 电阻触摸屏: 单点可承受≥3000 万次
输入方式	电容触摸屏: 手指或电容笔; 电阻触摸屏: 指尖或触摸笔
表面硬度	电容触摸屏: 莫氏硬度 7H; 电阻触摸屏: 莫氏硬度 3H

尺寸重量

屏幕尺寸	分辨率	外形尺寸(mm)	开孔尺寸(mm)	净重(kg)	毛重(kg)
7”	1024*600 (16:9)	225.04*160.7*59	210.84*146.5	-	-
8”	1024*768 (4:3)	225.5*185*64.5	211.3*170.8	-	-
10.1”	1280*800 (16:10)	283.7*186.2*59.9	269.8*172.3	-	-
10.4”	1024*768 (4:3)	277.9*225.3*64.5	263.7*211.1	-	-
11.6”	1920*1080 (16:9)	328.3*216.3*60	314.4*202.4	-	-
12”	1024*768 (4:3)	312.3*250.8*62	298.3*236.8	-	-
15”	1024*768 (4:3)	366.1*290*68	351.8*275.8	-	-
15.6”	1920*1080 (16:9)	405.3*254.6*67	391.2*242.2	-	-
17”	1280*1024 (5:4)	399.2*331.6*64.5	383.3*321.4	-	-
17.3”	1920*1080 (16:9)	452*285*70.5	434.8*267.8	-	-
19”	1280*1024 (5:4)	438.6*363.6*62	421.4*346.4	-	-
19”宽	1440*900 (16:10)	470.6*318.6*66	453.4*301.4	-	-
21.5”	1920*1080 (16:9)	537.4*328.8*64.5	520.2*311.6	-	-

接口示意图



展示图



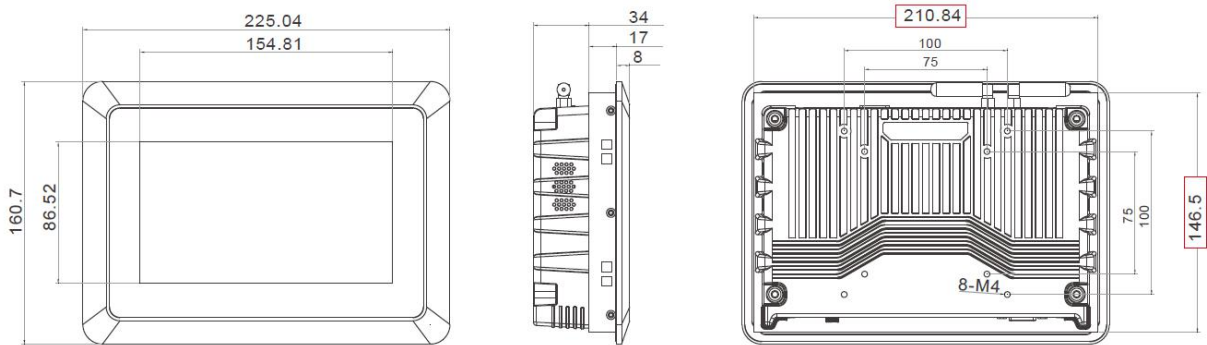
订购信息

型号	处理器	存储	内存	屏幕尺寸	USB	串口	网口	其他	电源
TD-A10-CX	赛扬/酷睿	128 GB	4 GB	7" ~21.5"	4	4	2	支持 WiFi 蓝牙	DC 12V/5A

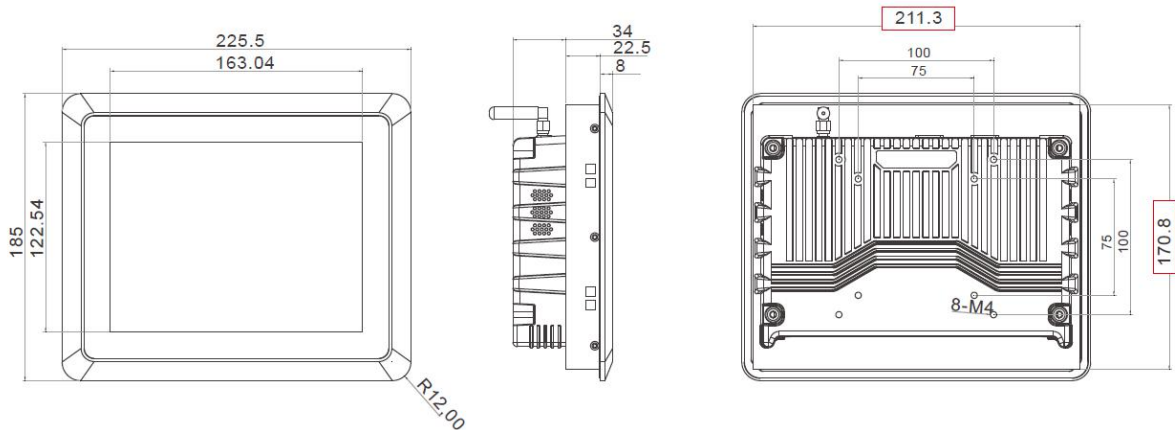
支持 CPU

CPU 类型	CPU 型号	主频 (GHz)	睿频 (GHz)	核心/线程	功耗 (W)
赛扬	J1900	2.0	2.4	四核心四线程	10
酷睿四代	i5-4200U	1.6	2.6	双核四线程	15
酷睿四代	i7-4510U	2.0	3.1	双核四线程	15
酷睿五代	i7-5500U	2.4	3.0	双核四线程	15
酷睿六代	i7-6500U	2.5	3.1	双核四线程	15
酷睿七代	i7-7500U	2.7	3.5	双核四线程	15
酷睿八代	i5-8250U	1.6	3.4	四核八线程	15

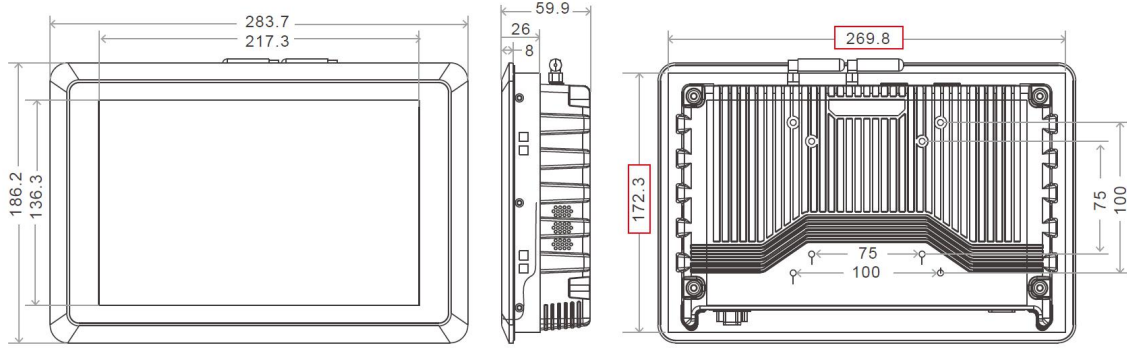
尺寸图



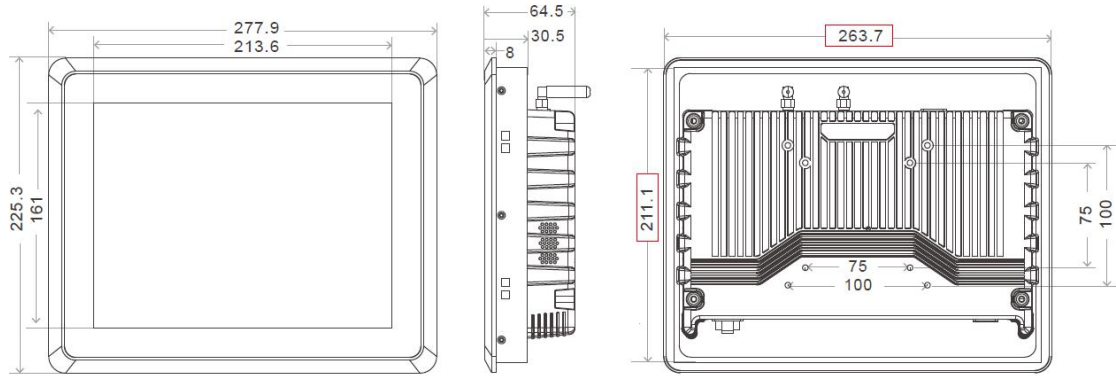
7 寸



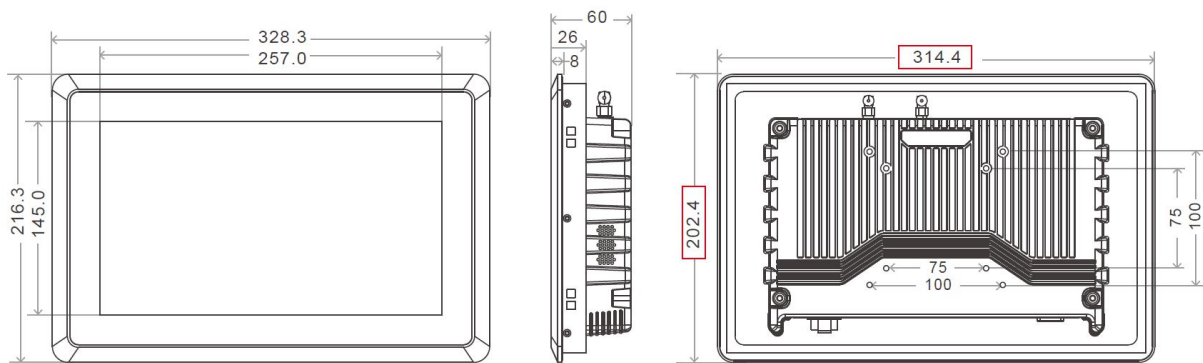
8 寸



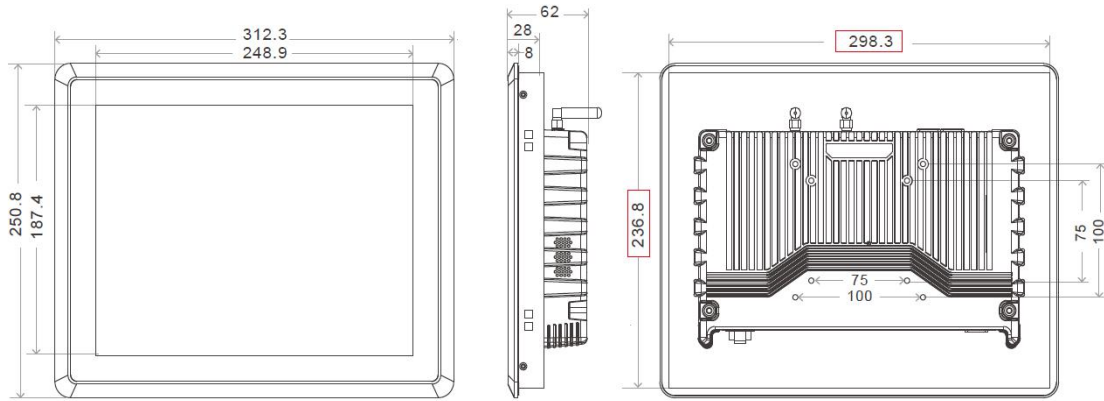
10.1 寸



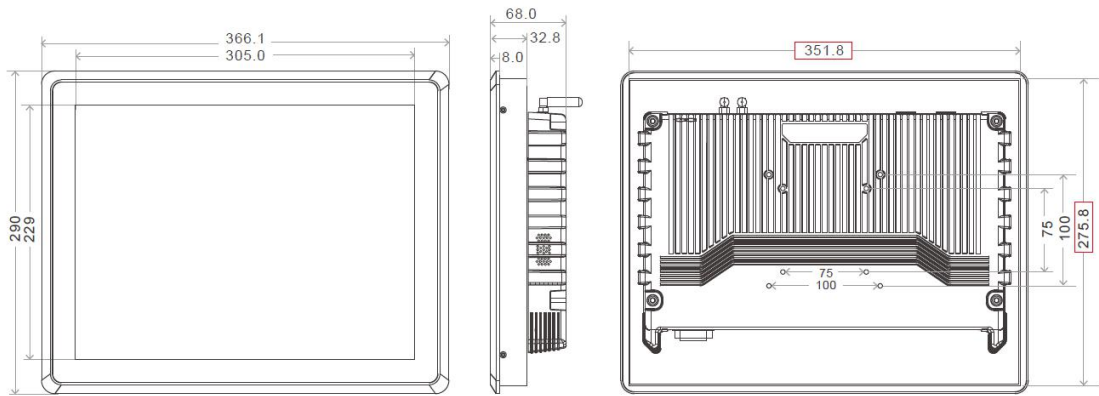
10.4 寸



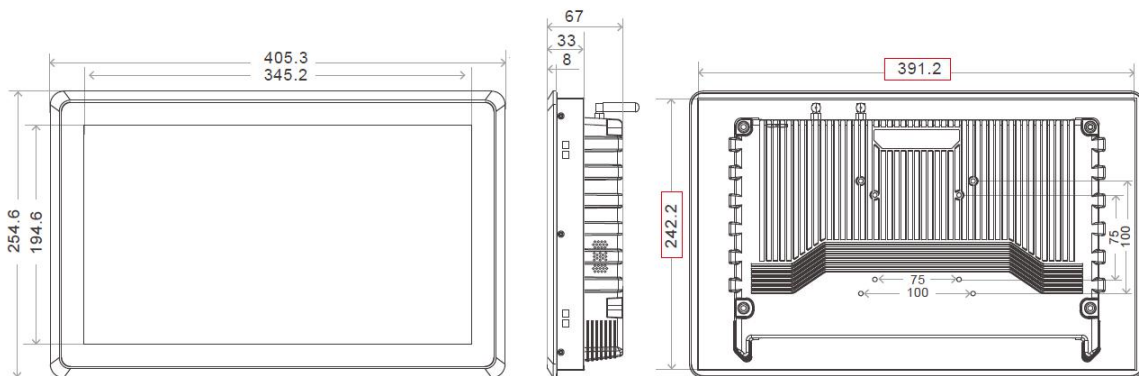
11.6 寸



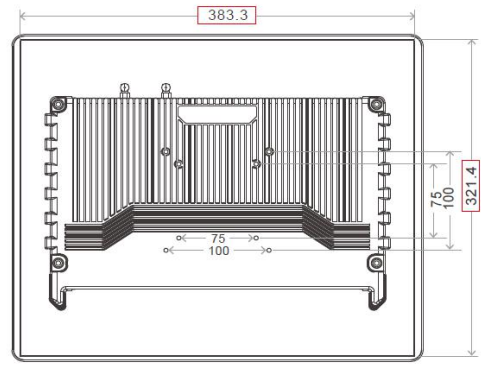
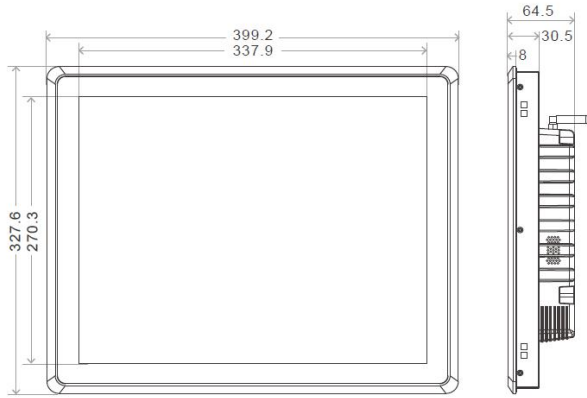
12 寸



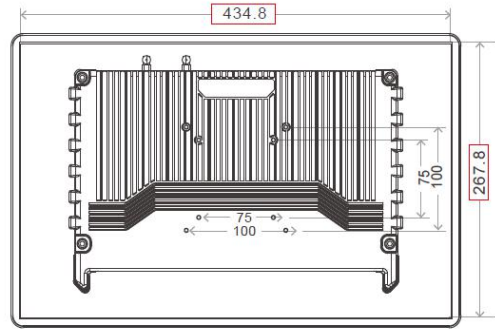
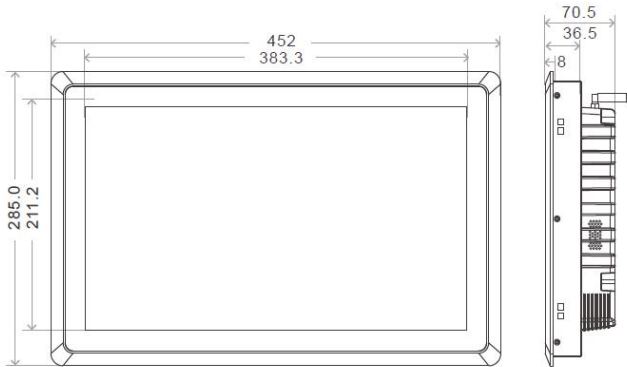
15 寸



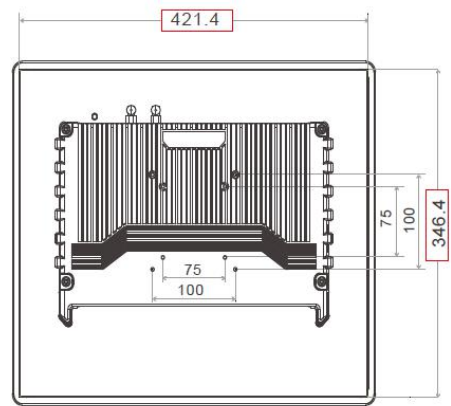
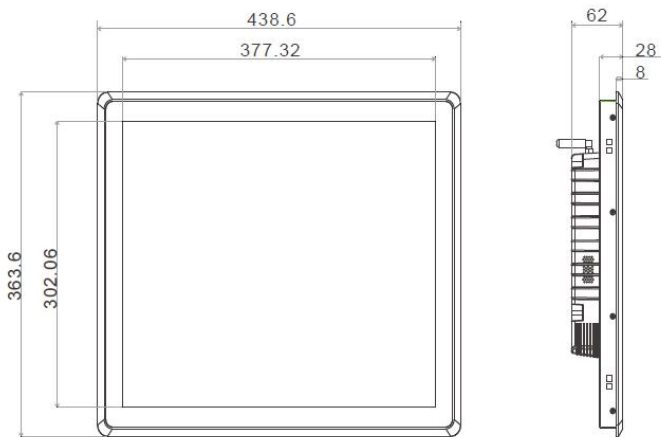
15.6 寸



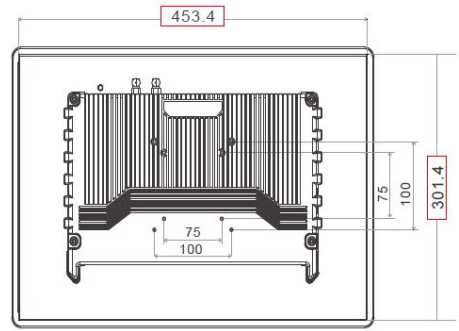
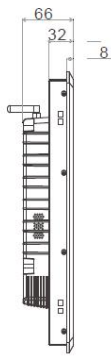
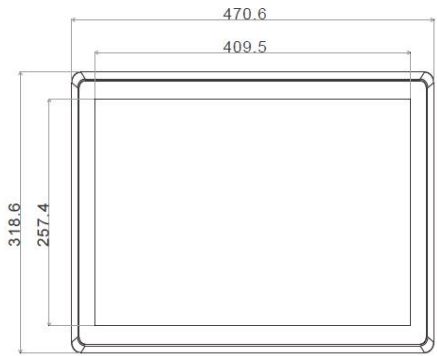
17 寸



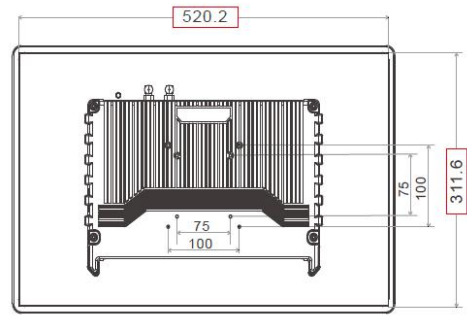
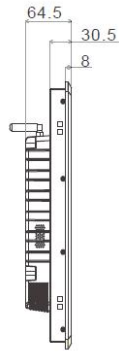
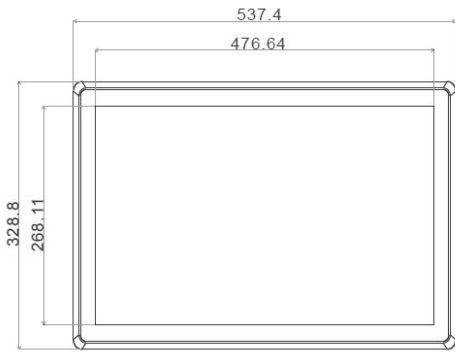
17.3 寸



19 寸



19 寸(宽)



21.5 寸

安装方式



卡扣嵌入式安装



壁挂式安装



悬臂式安装



桌面式安装