



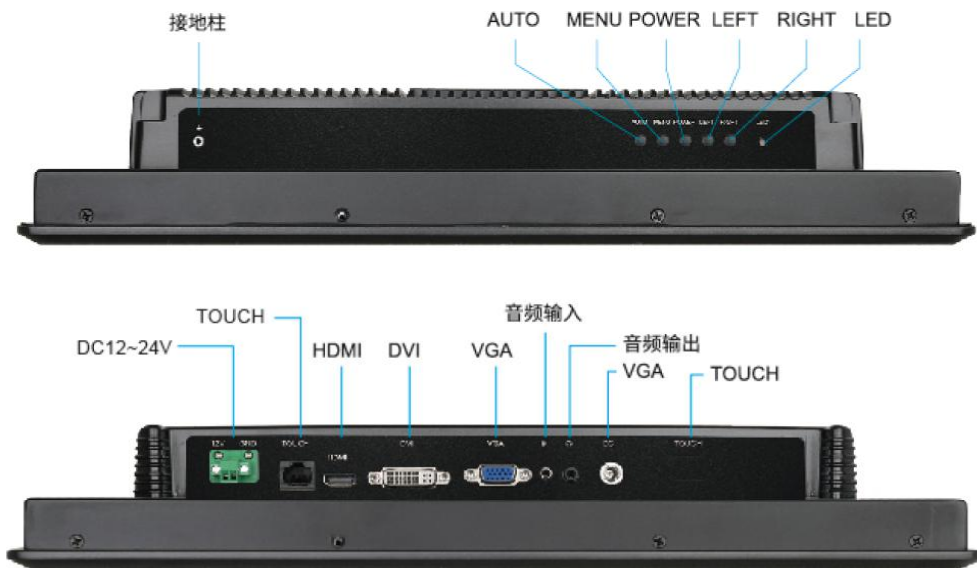
特性

- 采用 RTD2483 显示芯片
- 多尺寸可选；可选非触摸、电容触摸、电阻触摸
- 整机全军工级铝合金金属，耐高温、防腐蚀、抗压击，精细做工，使用寿命长，适合各种恶劣环境工作
- 整机高效散热设计，兼容风扇散热，内部简洁无冗余接线，确保嵌入式电脑能在恶劣的环境下不间断工作
- 电容式触摸屏支持十点触摸，操作更加直观，不易误触耐用度极高，并兼容电阻式触摸
- 配备丰富的多元化的输入输出接口，连接多种类所需的设备。
- 支持嵌入式、壁挂式、悬臂式、桌面式等安装

规格

类别	天迪工控工业显示屏系列
型号	TD-IM-CEM（支持嵌入式、壁挂式、悬臂式安装）、TD-IM-CDS（支持桌面式安装）
屏幕尺寸	7"、8"、10.1"、10.4"、11.6"、12"、15"、15.6"、17"、17.3"、19"、19" 宽、21.5"
显示芯片	RTD2483
视频输入	PC-RGB:Format（格式）Up to 1920*1080@60HZ, PC-RGB:Color（颜色）16bit, 24bit, 32bit
背光类型	LED, 使用时长≥50000 H
屏幕亮度	300 mcd（可定制≤1500 mcd 高亮度）
显示色彩	16.7M
对比度	1000:1
点距	0.264 mm
响应时间	5 ms
可视角度	广视角/全视角
触摸类型	非触摸、电容触摸、电阻触摸
解析度	500DPI
使用寿命	电容触摸屏：单点可承受≥5000 万次；电阻触摸屏：单点可承受≥3000 万次
输入方式	电容触摸屏：手指或电容笔；电阻触摸屏：指尖或触摸笔
表面硬度	电容触摸屏：莫氏硬度 7H；电阻触摸屏：莫氏硬度 3H
校准	支持
外置 IO	1*DC 接口、1*DC (2 pin)、1*TOUCH、1*HDMI、1*DVI、1*VGA、1*音频输入、1*音频输出
按键	1*AUTO、1*MENU、1*POWER、1*LEFT、1*RIGHT
安装方式	嵌入式安装、壁挂式安装、悬臂式安装、桌面式安装
背挂孔位尺寸	75*75mm、100*100mm
温度	工作温度：-10~60℃；储存温度：-20~70℃
工作湿度	20~95%相对湿度，无冷凝
电源	输入：AC 100-240V, 50/60Hz；输出：DC12V/4A~24V4A
认证	CE

接口示意图



展示图



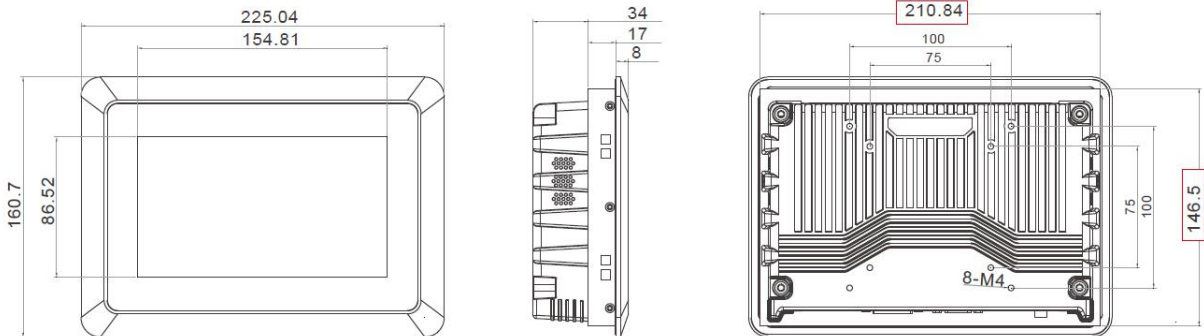
订购信息

型号	触摸类型	屏幕尺寸	背光类型	屏幕亮度	显示色彩	对比度	点距	可视角度	电源
TD-IM-C	非触摸 电容触摸 电阻触摸	7"~21.5"	LED	300 mcd	16.7M	1000:1	0.264 mm	广视角 全视角	DC12V/4A

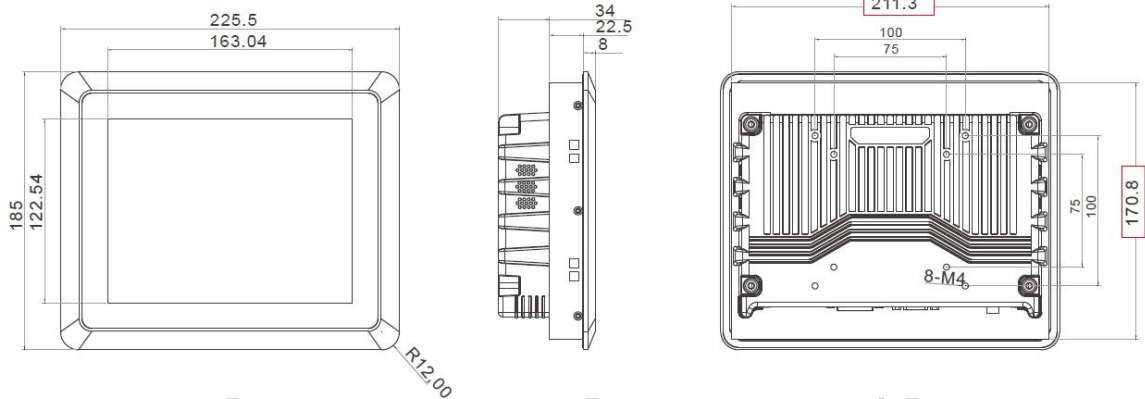
尺寸重量

屏幕尺寸	分辨率	外形尺寸(mm)	开孔尺寸(mm)	净重(kg)	毛重(kg)
7"	1024*600 (16:9)	225.04*160.7*59	210.84*146.5	-	-
8"	1024*768 (4:3)	225.5*185*64.5	211.3*170.8	-	-
10.1"	1280*800 (16:10)	283.7*186.2*59.9	269.8*172.3		
10.4"	1024*768 (4:3)	277.9*225.3*64.5	263.7*211.1		
11.6"	1920*1080 (16:9)	328.3*216.3*60	314.4*202.4		
12"	1024*768 (4:3)	312.3*250.8*62	298.3*236.8	-	-
15"	1024*768 (4:3)	366.1*290*68	351.8*275.8	-	-
15.6"	1920*1080 (16:9)	405.3*254.6*67	391.2*242.2	-	-
17"	1280*1024 (5:4)	399.2*331.6*64.5	383.3*321.4	-	-
17.3"	1920*1080 (16:9)	452*285*70.5	434.8*267.8	-	-
19"	1280*1024 (5:4)	438.6*363.6*62	421.4*346.4	-	-
19" 宽	1440*900 (16:10)	470.6*318.6*66	453.4*301.4	-	-
21.5"	1920*1080 (16:9)	537.4*328.8*64.5	520.2*311.6	-	-

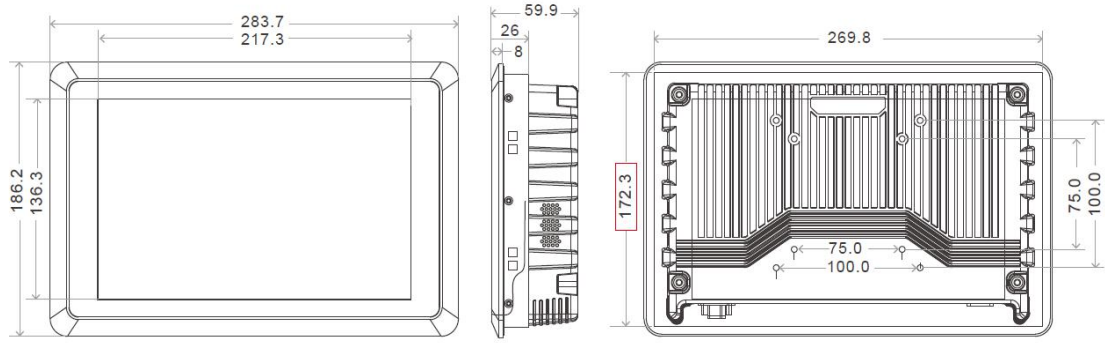
尺寸图



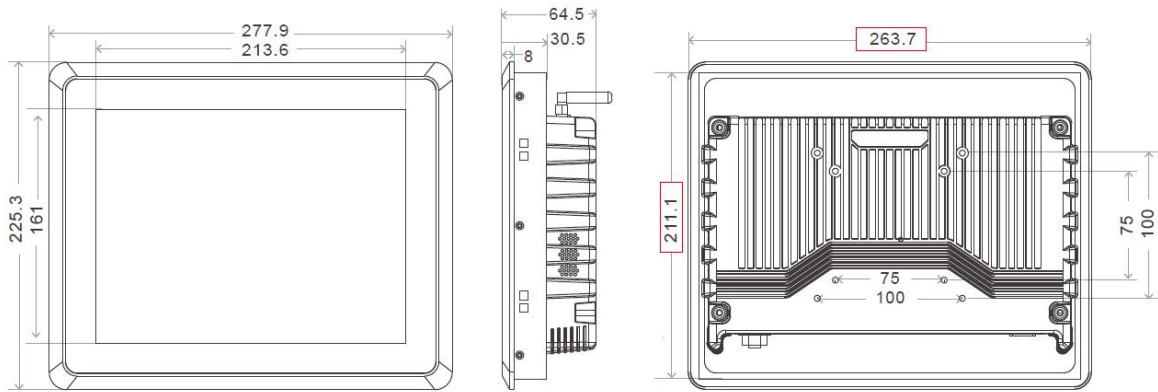
7寸



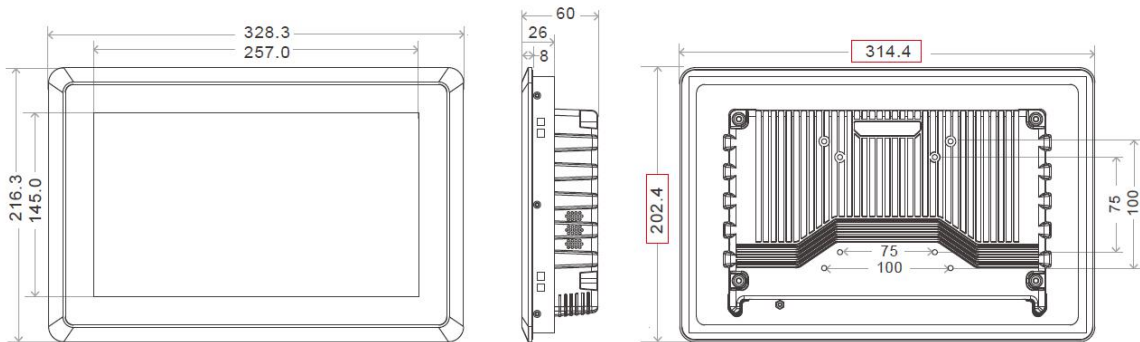
8寸



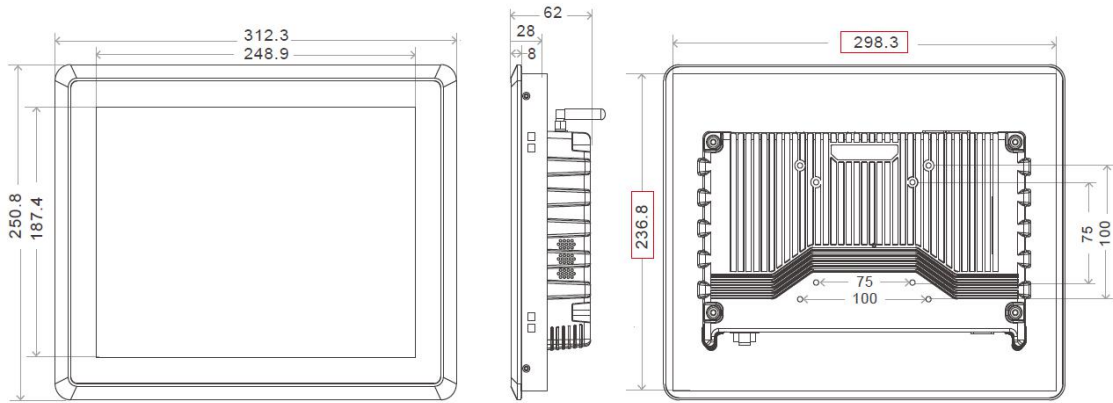
10.1 寸



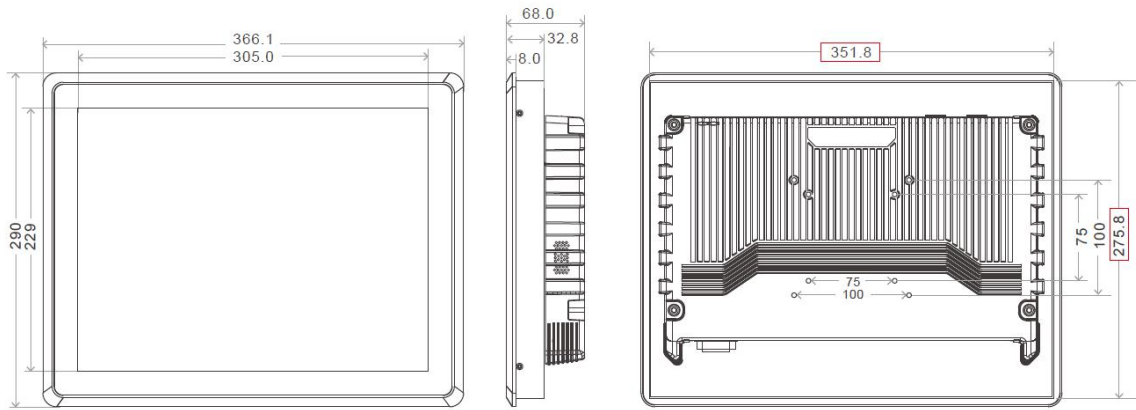
10.4 寸



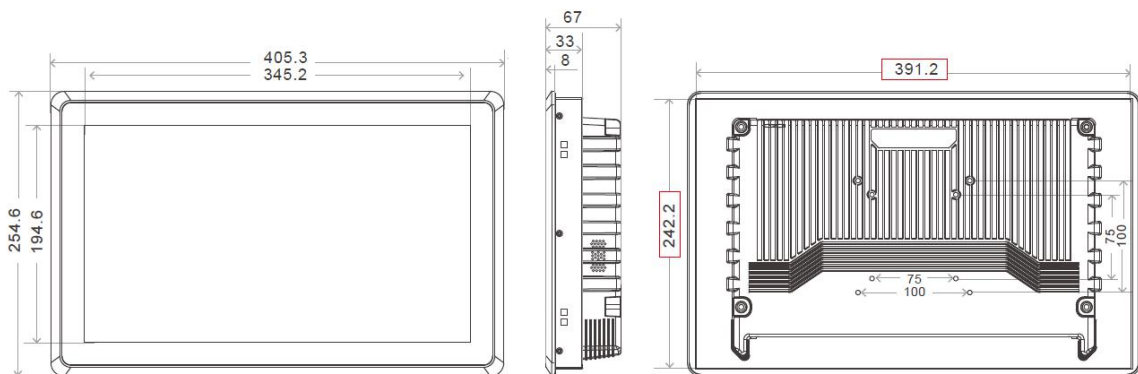
11.6 寸



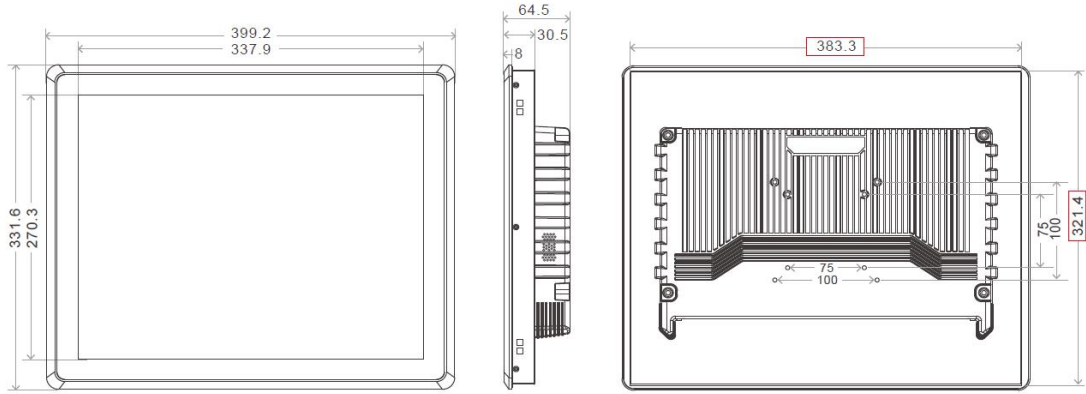
12 寸



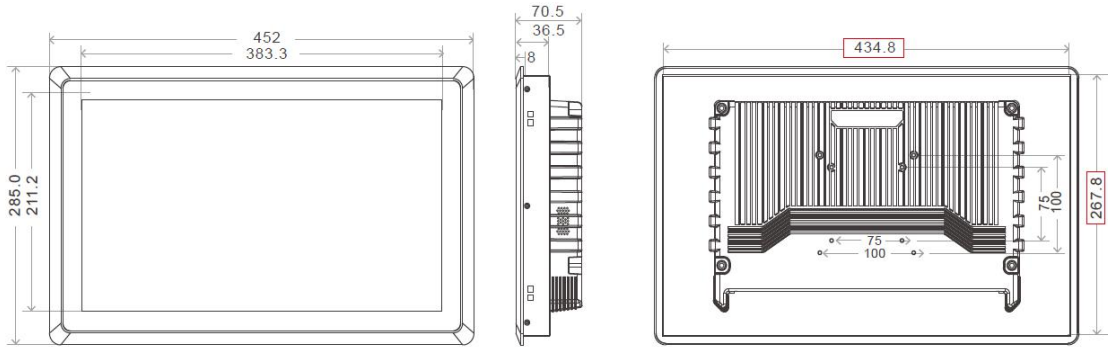
15 寸



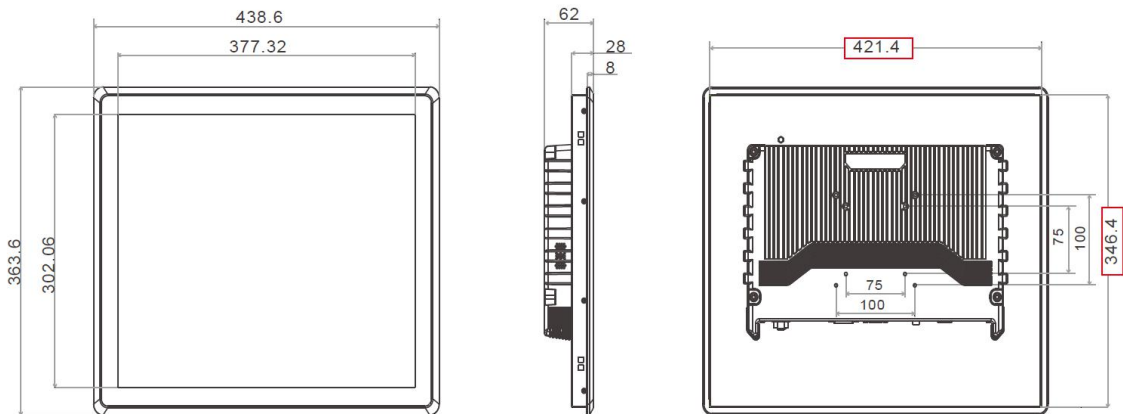
15.6 寸



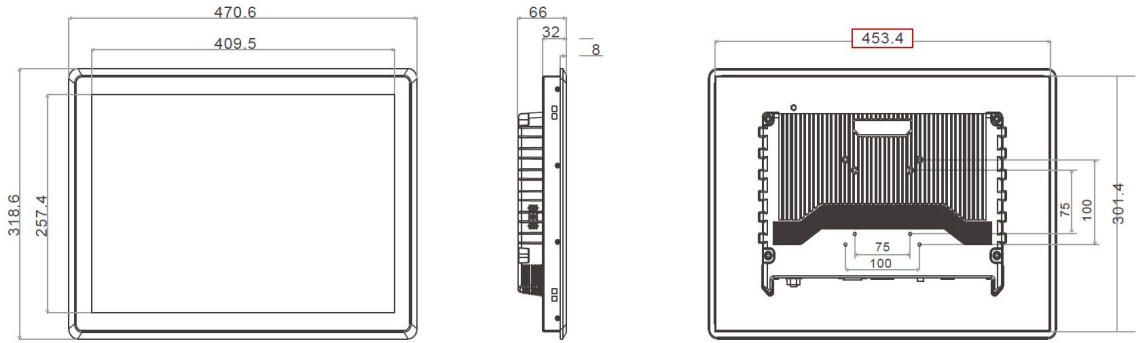
17 寸



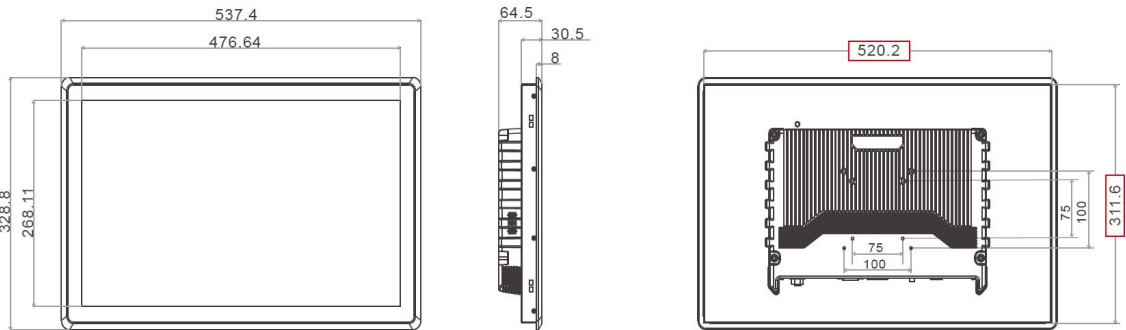
17.3 寸



19 寸



19 寸(宽)



21.5 寸

安装方式



卡扣嵌入式安装



壁挂式安装



悬臂式安装



桌面式安装